

d:Rio VOI 3

BENUTZERHANDBUCH UND ANLEITUNG Multifunktionaler Smarter-Schuhrockner VOI 3

Mit diesem Gerät kannst du das Trocknen deiner Schuhe, Socken und Handschuhe auf der Heizung vergessen und es hilft dir auch im täglichen Kampf gegen unangenehmen Schuhgeruch.

Der d:Rio VOI trocknet nicht nur, sondern sterilisiert auch mit Ozon-Desinfektion, die bis zu 99% der Bakterien eliminiert und dich damit auch von dem gleichen Prozentsatz der Gerüche befreit.

1. SICHERHEITSMABNAHMEN

Vielen Dank, dass Sie sich für unseren VOI-Schuhrockner entschieden haben. Bitte lesen Sie diese Gebrauchsanweisung vor dem Gebrauch sorgfältig durch. Dieser d:Rio VOI Schuhrockner desinfiziert, entfernt Gerüche und trocknet Schuhe und andere Sportausrüstungen (z.B. Handschuhe, Socken, Helm...). Genießen Sie das Sporterlebnis mit sauberer und sterilisierter Ausrüstung.

WARNUNG:

1.1 Dieses Produkt verwendet Ozon, um Schuhe und andere Sportausrüstung zu sterilisieren und Gerüche zu entfernen.

Ozon ist ein farbloses Gas mit einem typisch stechenden Geruch. Verwenden Sie das Produkt aus Sicherheitsgründen immer nur in einem gut belüfteten Raum und halten Sie einen ausreichenden Abstand ein.

Sie können das Ozon bei einem nahen Sturm riechen. Es wird auf natürliche Weise aus zweiatomigem Sauerstoff und durch elektrische Entladung oder UV-Strahlung gebildet. Ozon ist ein starkes Oxidationsmittel und hat viele industrielle und private Anwendungen im Zusammenhang mit der Oxidation. Es wird zur Beseitigung von Gerüchen in der Luft, zur Wasseraufbereitung, zur Desinfektion von Küchengeräten, zur Desinfektion von Industrieabfällen und auch als Bleichmittel eingesetzt. Ozon-Desinfektion wird zur Wasseraufbereitung anstelle von Chlor verwendet. Es entfernt Gerüche aus der Luft und tötet Bakterien auf Oberflächen ab, die von ihnen infiziert sein könnten. Es eignet sich hervorragend für die Behandlung von Pools und Spas.

Es desinfiziert frisches Obst und Gemüse, wo es Schimmel und Bakterien sicher vernichtet. Die Ozonschicht ist Teil der Stratosphäre. Sie ist nützlich und verhindert die schädliche UV-Strahlung, die die Erdoberfläche erreicht. Das hohe Oxidationspotenzial von Ozon kann Schleimhäute und Atemwege schädigen. Verwenden Sie VOI daher in einem gut belüfteten Bereich oder in einem offenen Raum.

Ozon kann für Ihre Gesundheit schädlich sein, wenn Sie es über einen längeren Zeitraum einatmen. Halten Sie einen Sicherheitsabstand ein, während der Trockner in den Desinfektionsmodus geschaltet ist.

- 1.2 Dieses Gerät ist für die Verwendung mit nassen/feuchten Materialien vorgesehen, achten Sie jedoch darauf, dass kein Wasser in das Gerät eindringt. **Wringen Sie überschüssiges Wasser vorab aus oder lassen Sie es abtropfen.** Das Gerät darf auch nicht in Wasser getaucht oder in stehendes Wasser gestellt werden..
- 1.3 **Halten Sie den VOI während des Betriebs immer in der richtigen Position (aufrecht).**
- 1.4 **Verwenden Sie das Gerät nicht, wenn es beschädigt zu sein scheint.** Wenn der Trockner defekt ist, wenden Sie sich an Ihren Lieferanten oder ein autorisiertes Servicezentrum. Wenn das Gerät heruntergefallen oder in irgendeiner Weise beschädigt ist, senden Sie es unverzüglich an den Lieferanten oder ein autorisiertes Servicezentrum zur Überprüfung, Reparatur oder zum eventuellen Austausch.
- 1.5 **Arbeiten Sie nicht mit einem beschädigten Kabel oder Stecker.** Wenn das netzkabel beschädigt ist, muss es von einem autorisierten servicecenter ausgetauscht werden, um schäden am gerät und die gefahr eines stromschlags zu vermeiden.
- 1.6 Um die Sicherheit und den ordnungsgemäßen Betrieb zu gewährleisten, sollten Sie den Trockner in einem gut belüfteten Bereich oder in einem offenen Raum aufstellen und verwenden und sich von ihm fernhalten, wenn der Desinfektionsprozess (STZ) im Gange ist. **Zu viel Ozon kann zu Luftverschmutzung und Gesundheitsschäden führen.**
- 1.7 Tauchen Sie das Gerät, das Kabel und den Stecker nicht in Wasser. Schützen Sie das Kabel und das Gerät vor heißen Oberflächen.
- 1.8 Dieses Gerät ist nicht für den Gebrauch durch Kinder bestimmt. **Bewahren und nutzen Sie dieses Gerät außerhalb der Reichweite von Kindern.**
- 1.9 **Nehmen Sie das Gerät nicht selbst auseinander und reparieren Sie es nicht.** Diese unprofessionelle Tätigkeit kann einen elektrischen Schlag, einen Brand oder andere Schäden am Gerät oder am Eigentum verursachen. Alle Reparaturen dürfen nur von einem autorisierten Servicetechniker durchgeführt werden. Das Entfernen von Teilen oder der Versuch, das Gerät zu reparieren, führt zum Erlöschen der Garantie.

2. FUNKTIONEN

- 2.1 **Sterilisierung und Desodorierung** – beseitigt effektiv Bakterien und Pilze, die Fußgeruch und Schimmel verursachen.
- 2.2 **Trocknet effektiv** Schuhe, Handschuhe, Helme, Socken usw., das wesentlich zu Ihrer Gesundheit und Ihrem Komfort beitragen.
- 2.3 Die Trocknungstemperatur erreicht bis zu **60°C**, so dass er sich auch für die Trocknung unter sehr kalten Bedingungen eignet.
- 2.4 Das Gerät ist sehr stabil (kippt nicht um). Es erzeugt eine sichere Menge an Ozon, um die sterilisierende Wirkung zu gewährleisten. Ozon beseitigt Gerüche in Schuhen.
- 2.5 **Manueller Start/Stopp mit Programmwahl für 30 oder 60 Minuten**
- 2.6 **Sicherheits-Thermosicherung gegen Überhitzung.**
- 2.7 **Sehr leiser Betrieb (< 35 dB Geräuschpegel).**
- 2.8 **Praktische Anordnung der Abtropfflächen (enthalten im Produkt).**

3. PACKUNGSINHALT + AUSPACKEN DES GERÄTS

3.1 Packungsinhalt:

- 1 Stück Basiseinheit,
- 2 Stück Schuhhalter (Luftleitung),
- 2 Stück Aufsätze zum Trocknen von Helmen,
- Bedienungsanleitung.

3.2 Nehmen Sie das Gerät aus der Verpackung. Entnehmen Sie die Grundeinheit, die Luftaufsätze mit Adaptern und die Aufsätze für Helme aus der Verpackung.

3.3 Lösen Sie das Netzkabel.

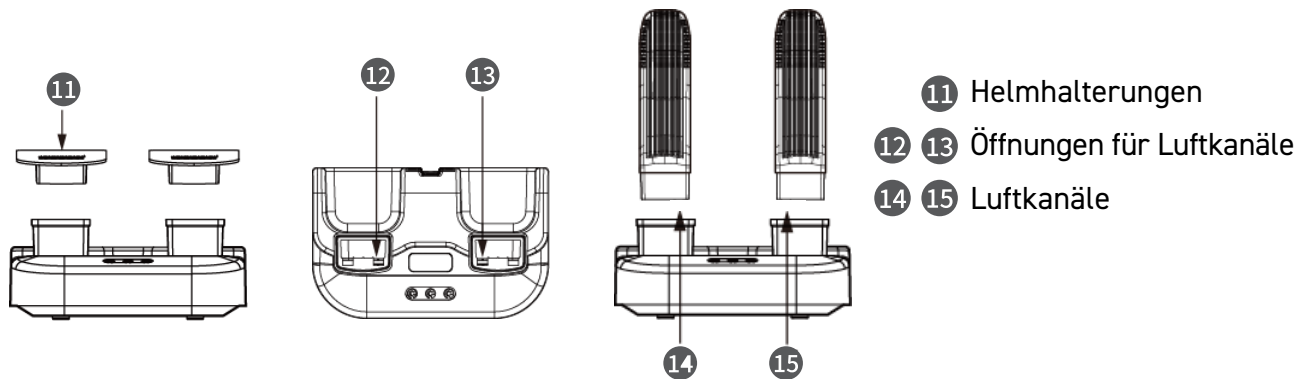
3.4 Überprüfen Sie, ob die Luftzufuhr zum Trockner an der Grundeinheit nicht blockiert ist. Führen Sie diese Überprüfung immer vor der Verwendung des Geräts durch.

3.5 Überprüfen Sie, ob alle Teile unbeschädigt sind, um sicherzustellen, dass während des Transports keine Schäden entstanden sind.

3.6 Die Grundeinheit des Geräts besteht aus einem Ventilator, einer PCB-Einheit, einem Ozongenerator, einer Heizung, einer LED-Anzeige, Tasten, einer Luftzufuhr (mit Gitter), einer Drainageöffnung und einem Netzkabel.

3.7 Die Luftkanäle bestehen aus einem Rohrkörper mit einem Gitter.

4. ZUSAMMENBAU DES GERÄTS



4.1 Stellen Sie das Gerät auf eine ebene, trockene und saubere Oberfläche.

4.2 Stecken Sie die Luftkanäle in die Öffnungen im Gehäuse des Geräts.

4.3 Entfernen Sie die Schuhhalterungen und installieren Sie eine Halterung für Helme, wenn Sie einen Helm, eine Maske usw. trocknen möchten.

5. STEUERUNG

Der Drio VOI 3 ist sehr einfach zu bedienen. Mit den Tasten können Sie eine Trocknungsdauer von 30 oder 60 Minuten und eine Temperatur von 40 oder 60 °C einstellen. Das Gerät speichert die zuletzt verwendeten Einstellungen.

Unabhängig vom gewählten Modus wartet das Gerät nach dem Einschalten der Trocknungsfunktion 30 Sekunden und startet dann für 5 Minuten den Ozonsterilisationsmodus. Halten Sie sich während dieser Zeit nicht in der Nähe des Geräts auf und verwenden Sie das Gerät nur in gut belüfteten Räumen.



- ① LED-Anzeige für Aus/Ein
- ② LED-Anzeigen für den gewählten Modus
- ③ Ein-/Aus-Tastet
- ④ Temperaturumschalt-Taste
- ⑤ Zeitumschalt-Taste

6. BETRIEB MIT AUFSÄTZEN ZUM TROCKNEN VON HELMEN, MASKEN USW.

- 6.1** Trennen Sie das Gerät vom Stromnetz und nehmen Sie die Halterungen zum Trocknen der Schuhe aus dem Adapter heraus.
- 6.2** Setzen Sie die Halterungen zum Trocknen der Helme auf die Adapter.
- 6.3** Schließen Sie das Gerät an das Stromnetz an und befolgen Sie die Anweisungen in der Bedienungsanleitung des Trockners.

Eingangleistung: max 300W - 220-240V 50/60Hz