

d:Rio VOI 3

UŽIVATELSKÝ MANUÁL A PRŮVODCE

Chytrý multifunkční vysoušeč bot VOI 3

S tímto přístrojem můžete zapomenout na sušení bot, ponožek a rukavic na radiátoru. Pomůže Vám také při každodenním boji s nepříjemným zápachem z obuvi.

Vysoušeč d: Rio VOI nejen vysouší, ale také sterilizuje ozónovou dezinfekcí, díky které zmizí až 99% bakterií, tím pádem Vás zbaví stejného procenta zápalu.

1. BEZPEČNOSTNÍ OPATŘENÍ

Děkujeme za zakoupení našeho VOI vysoušeče bot. Prosím, před použitím si pozorně přečtete tento uživatelský manuál. Tento d:Rio VOI vysoušeč dezinfikuje, odstraňuje pach a vysouší boty a ostatní sportovní vybavení (např. rukavice, ponožky, helmu...). Užíjte si sportovní zážitek s čistou a sterilizovanou výbavou.

UPOZORNĚNÍ:

1.1 Tento produkt používá ozón pro sterilizaci a odstranění zápalu z obuvi a jiné sportovní výbavy.

Ozón je bezbarvý plyn s typicky pronikavým zápachem. Z bezpečnostních důvodů produkt vždy používejte pouze v dobře větrané místnosti a udržujte dostatečný odstup.

Ozón můžete cítit při blízké bouřce. Je tvořen přirozeně z diatomického kyslíku, a to elektrickým výbojem nebo ultrafialovým zářením.

Ozón je silný oxidant a má mnoho průmyslových a spotřebitelských aplikací souvisejících s oxidací. To je používáno k odstranění pachu ve vzduchu, úpravě vody, dezinfekci kuchyňských nástrojů, dezinfekci průmyslových odpadů a také jako bělidlo. Dezinfekcí ozónem se ošetřuje voda na místo chlóru. Odstraňuje pachy ze vzduchu a zabíjí bakterie na plochách, které mohou být jimi infikované. Je výborný pro ošetření bazénu a lázní.

Dezinfikuje čerstvé ovoce a zeleninu, kde bezpečně likviduje plísně a bakterie. Ozónová vrstva je část stratosféry. Je prospěšná a eliminuje škodlivé ultrafialové záření dopadající na zemský povrch. Tento vysoký oxidační potenciál ozónu ale někdy způsobuje poškození sliznic a dýchací tkáně. Z tohoto důvodu používejte VOI na dobře větraném místě nebo na volném prostranství.

Ozón může být škodlivý vašemu zdraví, pokud ho vdechujete po delší dobu. Udržujte bezpečný odstup, dokud je vysoušeč v dezinfikujícím módu.

- 1.2 Toto zařízení je určeno pro použití na mokré/vlhké vybavení, avšak dbejte na to, aby do přístroje nezatékalo. **Nadbytečnou vodu předem vyždímejte, či nechte odkapat.** Přístroj také nesmí být ponořen do vody nebo být umístěn ve stojaté vodě.
- 1.3 **VOI mějte za provozu vždy ve správné poloze (svislá poloha).**
- 1.4 **Nepoužívejte přístroj, jestliže se jeví jako poškozený.** Pokud je vysoušeč porouchaný, kontaktujte dodavatele nebo autorizovaný servis. Pokud přístroj spadl nebo je jakýmkoliv způsobem poškozen, odešlete jej bez prodlení dodavateli nebo do autorizovaného servisu k přezkoumání, opravě nebo k případné výměně.
- 1.5 **Nepracujte s poškozeným kabelem nebo zástrčkou.** Je-li napájecí kabel poškozen, musí být vyměněn v autorizovaném servisu tak, aby se předešlo poškození přístroje a nebezpečí úrazu.
- 1.6 Pro bezpečnost a správnou funkci umístěte a používejte vysoušeč na dobře větratelném místě nebo na otevřeném prostranství a držte se od něj dále, když probíhá proces dezinfekce (STZ). **Příliš velké množství ozónu by mohlo způsobit znečištění vzduchu a újmu na zdraví.**
- 1.7 Neponořujte přístroj, kabel, zástrčku do vody. Chraňte kabel a přístroj před horkým povrchem.
- 1.8 Tento spotřebič není určen pro používání dětmi. **Skladujte a používejte tento spotřebič mimo dosah dětí.**
- 1.9 **Nerozebírejte a neopravujte sami přístroj.** Tato neodborná činnost může způsobit úraz el. proudem, požár nebo jiné poškození přístroje či majetku. Pouze autorizovaný servisní technik může provést všechny opravy. Odstranění jakékoli části nebo pokus opravovat přístroj znamená ztrátu záruky.

2. FUNKCE

- 2.1 **Sterilizace a deodorace** – efektivně likviduje bakterie a plísně, které způsobují zápach a plísně na nohou.
- 2.2 **Efektivně vysouší** obuv, rukavice, helmy, ponožky atd., což velmi přispívá k ochraně zdraví a Vašemu pohodlí.
- 2.3 Sušící teplota dosahuje až **60°C**, takže je vhodné pro vysoušení i ve velmi chladných podmínkách.
- 2.4 Přístroj je velmi stabilní (nezvrhává se). Produkuje bezpečné množství ozónu pro zajištění sterilizačního účinku. Ozón likviduje zápach v obuvi.
- 2.5 **Manuální start/stop s volbou programu na 30 nebo 60 minut**
- 2.6 **Bezpečnostní tepelná pojistka** proti přehřátí.
- 2.7 **Velmi tichý provoz** (< 35 dB hladina hluku).
- 2.8 **Praktické umístění ploch** pro odkapávání vody (součástí přístroje).

3. OBSAH BALENÍ + VYBALENÍ PŘÍSTROJE

3.1 Obsah balení:

1 ks základní jednotky,
2 ks držáku obuvi (vzduchové potrubí),
2 ks nástavců pro sušení helem,
návod k obsluze.

3.2 Vybalte přístroj z krabice. Vyjměte z obalu základnu, vzduchové nástavce s adaptéry a nástavce pro helmy.

3.3 Uvolněte přívodní kabel.

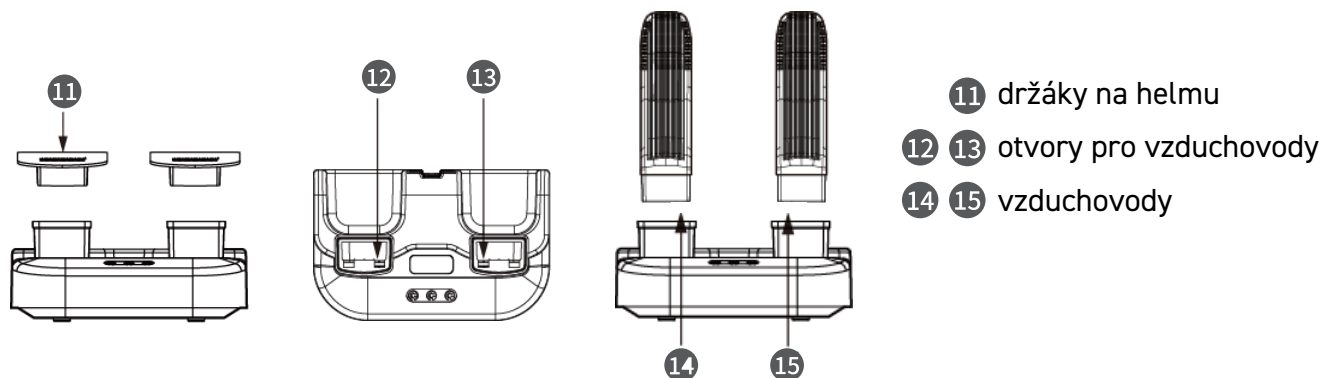
3.4 Zkontrolujte, zda není zablokovaný přívod vzduchu do sušičky u základny. Tuto kontrolu provádějte vždy před použitím přístroje.

3.5 Zkontrolujte, zda jsou všechny součásti nepoškozeny, abyste se ujistili, že nedošlo k žádnému poškození při přepravě.

3.6 Základna přístroje se skládá z ventilátoru, PCB jednotky, generátoru ozónu, topného tělíska, LED indikátoru, tlačítek, přívodu vzduchu (mřížkou), drenážních otvorů a napájecího kabelu.

3.7 Vzduchovody se skládají z trubkového tělesa s mřížkou

4. SESTAVENÍ PŘÍSTROJE



4.1 Položte přístroj na rovný, suchý a čistý povrch.

4.2 Zasuňte vzduchovody do otvorů v těle přístroje.

4.3 Odstraňte držáky na boty a instalujte držák pro přilby, pokud chcete sušit helmu, masku atd.

5. OVLÁDÁNÍ

Drio VOI 3 nabízí velmi jednoduché ovládání. Pomocí tlačítek lze zvolit délku sušení 30 nebo 60 minut a teplotu 40 nebo 60°C. Přístroj si pamatuje poslední použité nastavení. Zvolený režim indikuje LED dioda.

Bez ohledu na zvolený režim po zapnutí sušení přístroj vyčká 30 vteřin a poté se na 5 minut spustí režim ozonové sterilizace. Nezdržujte se během této doby v blízkosti přístroje a používejte přístroj pouze v dobře větraných prostorech.



- ① kontrolní LED dioda vypnuto/zapnuto
- ② kontrolní LED diody zvoleného režimu
- ③ tlačítko vypnout/zapnout
- ④ tlačítko přepnutí teploty
- ⑤ tlačítko přepnutí času

6. PROVOZ S NÁSTAVCI PRO SUŠENÍ PŘÍLEB, MASEK ATD.

- 6.1 Odpojte přístroj od el. sítě a vyjmete z adaptéru držáky pro sušení obuvi.
- 6.2 Nasadte držáky pro sušení přileb na adaptéry.
- 6.3 Zapojte přístroj do el. sítě a postupujte podle návodu na ruční ovládání sušáku.

Příkon: max 300W - 220-240V 50/60Hz