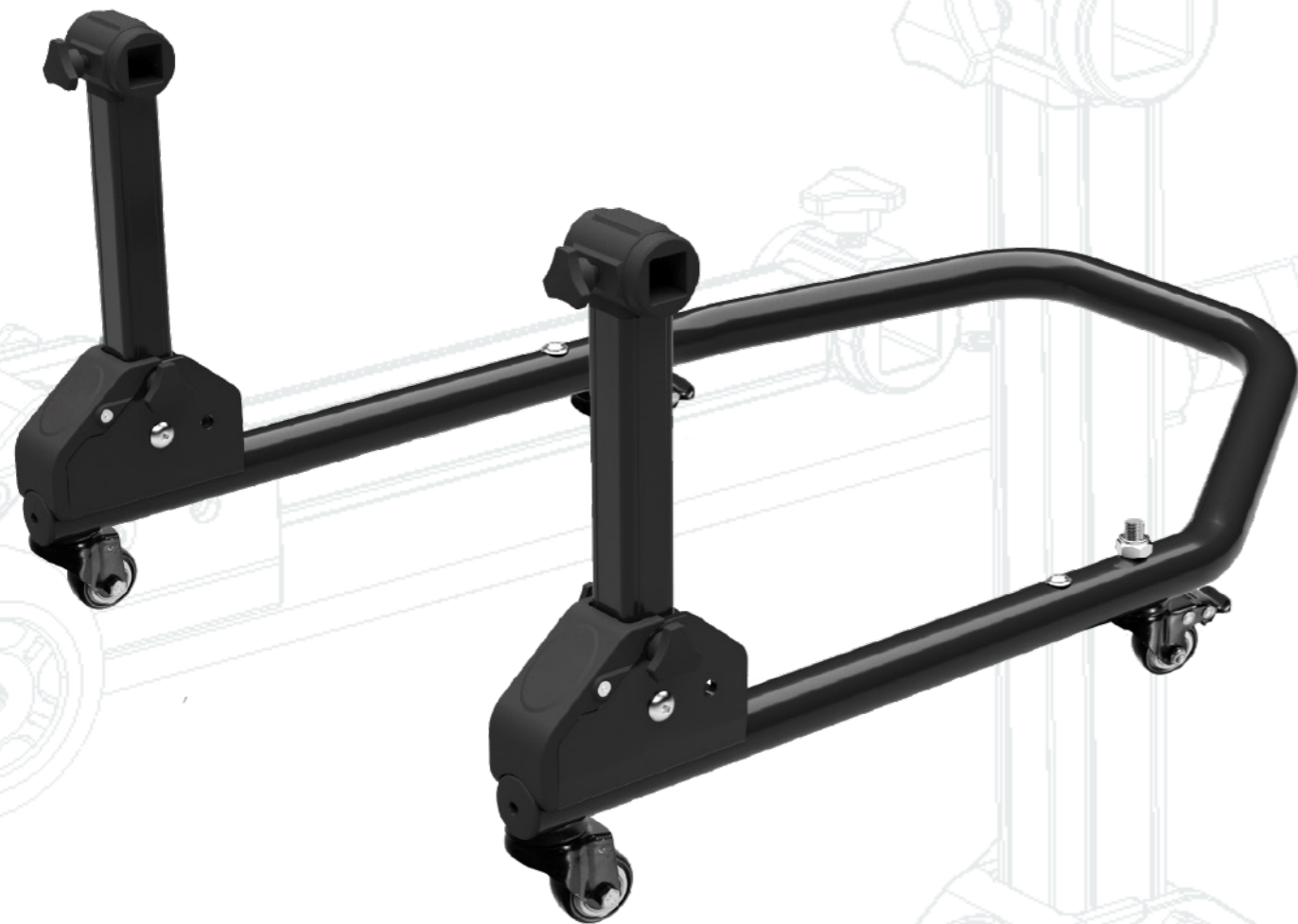
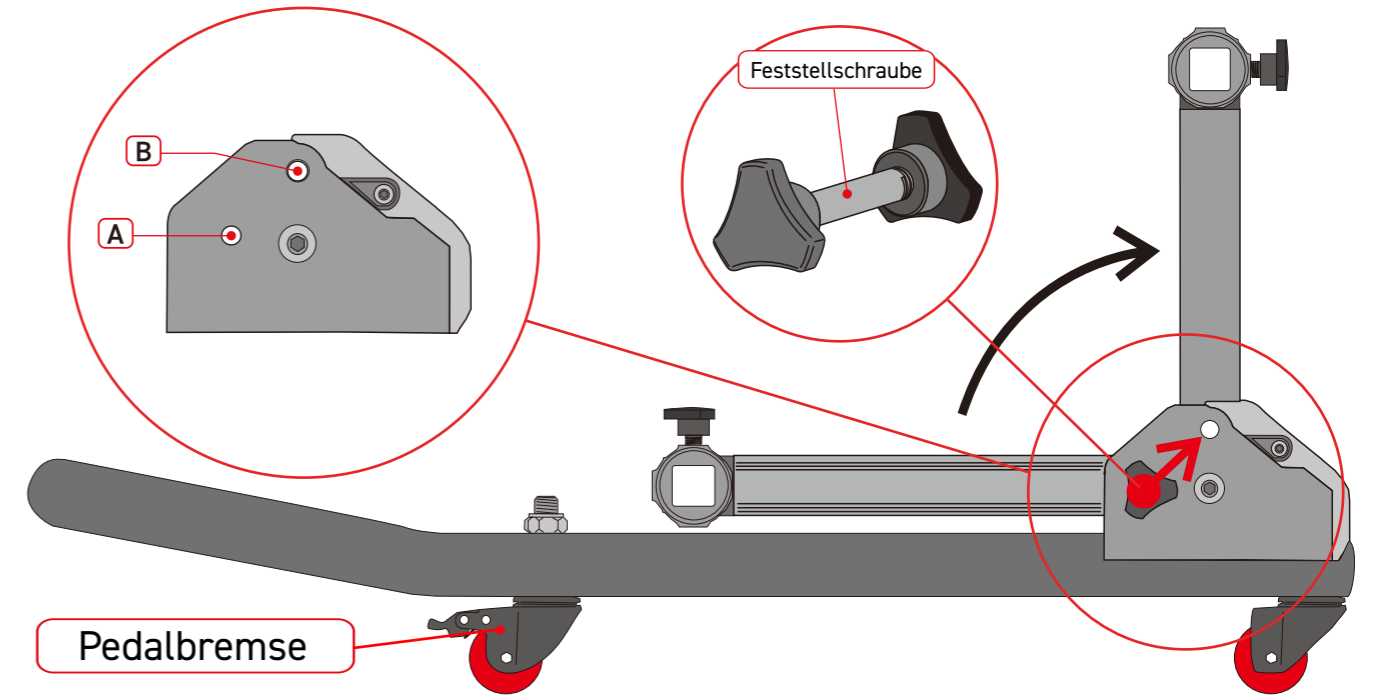


# KLAPPBARER MOBILER MOTORRADSTÄNDER D20U MANUAL DE



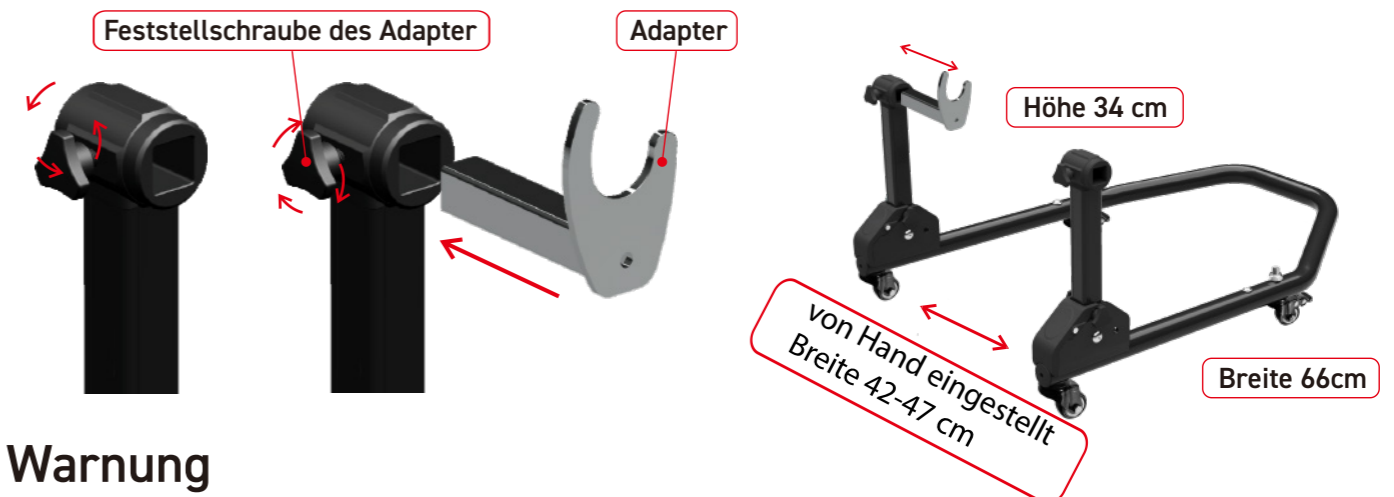
## 1. Aufklappen und Zusammenklappen des Ständers

Der Ständer wird im zusammengeklappten Zustand geliefert. Um den Ständer aufzuklappen, lösen Sie von Hand die **Feststellschraube**, die den Ständerarm in Loch **A** fixiert. Heben Sie dann den Ständerarm in eine vertikale Position und fixieren Sie ihn erneut mit der **Feststellschraube** in Loch **B**. Ziehen Sie ihn nur von Hand fest.. Der Ständer ermöglicht das Bremsen der Hinterräder Rad mit einer **Pedalbremse** an dem Radpaar, das weiter vom Ständerarm entfernt ist.



## 2. Installation des Adapters und Anpassung der Breite

Um den Adapter zu installieren, lösen Sie die **Feststellschraube** des Adapters und setzen Sie den Adapter ein. Durch Einsetzen des Adapters können Sie die Breite des Ständers an die Breite des jeweiligen Motorrads anpassen. Sollte die Breitenverstellung mit dem Adapter nicht ausreichen, können Sie die Breite (durch Drücken oder Dehnen) des Ständers selbst, per **Hand** um bis zu **5 cm** verstellen. Stellen Sie den Ständer mit dem Adapter an das Motorrad und testen Sie, ob Ihnen die Adapter für die Hinterradschwinge oder die Vorderradgabel passen. Befestigen Sie abschließend den Adapter mit der **Feststellschraube** und ziehen Sie diese nur handfest an.



## 3. Warnung

das Motorrad zu zweit anzuheben. Wo ein das Motorrad sichert und der andere mithilfe eines Ständers anhebt. Überprüfen Sie vor jeder Nutzung des Ständers den technischen Zustand und die Einstellungen der Adapter.

Außerhalb der Reichweite von Kindern verwenden. Die maximale Belastung des Ständers beträgt bis zu **200 kg** auf einer Seite des Motorrads, also bis zu einem Gesamtgewicht von **400 kg**