

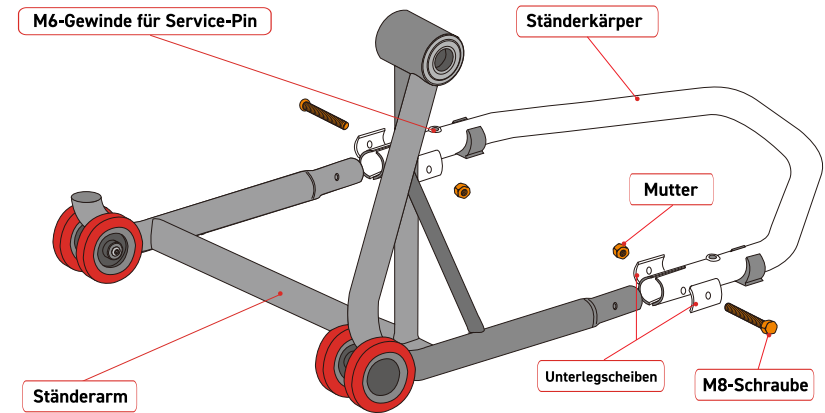
**RECHTSSEITIG****LINKSSEITIG**

MOTORRADSTÄNDER D22

EINARM RECHTSSEITIG/LINKSSEITIG**MANUAL DE**

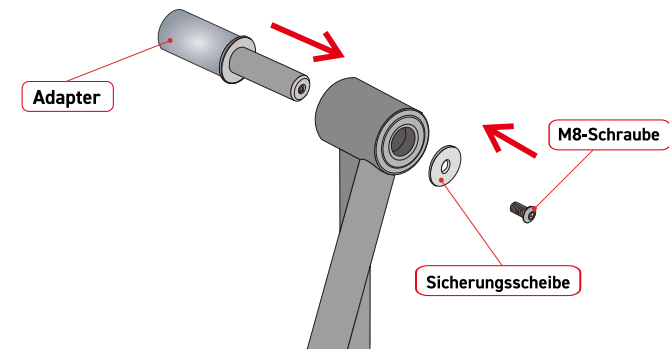
1. Montage des Ständers

Der Ständer wird zerlegt geliefert. Zum Zusammenbau setzen Sie den **Arm des Ständers** in den **Ständerkörper** ein, bringen die beiden **Unterlegscheiben** an und befestigen ihn mit der mitgelieferten **M8-Schraube** und **Mutter** mit einem Schraubenschlüssel der Größe 13. Wiederholen Sie den gleichen Vorgang für den zweiten Arm des Ständers



2. Installation des Adapters

Um den Adapter zu installieren, stecken Sie den Adapter in das Loch im Stativarm und befestigen Sie ihn mit der mitgelieferten Sicherungsscheibe und der M8-Schraube mit einem Inbusschlüssel 5.



3. Warnung

Das Motorrad wird immer zuerst auf dem Hinterbauständer angehoben. Dann am Vorderständer. Wir empfehlen, das Motorrad zu zweit anzuheben. Wo ein das Motorrad sichert und der andere mithilfe eines Ständers anhebt. Überprüfen Sie vor jeder Nutzung des Ständers den technischen Zustand. Außerhalb der Reichweite von Kindern verwenden.

Die maximale Belastung des Ständers beträgt bis zu 200 kg auf einer Seite des Motorrads, also bis zu einem Gesamtgewicht von 400 kg.