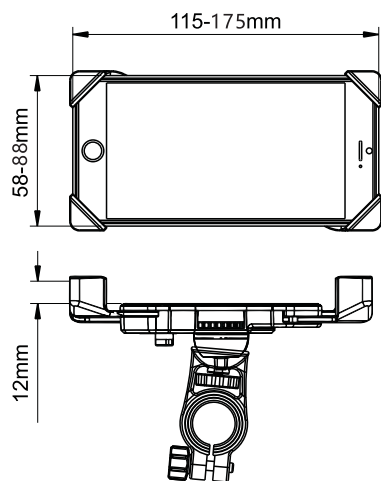


DRŽÁK NA MOBILNÍ TELEFON NÁVOD K POUŽITÍ

1. Tento manuál je určený pro **Spider držáky na telefon**.
2. Oba druhy držáku na telefon jsou vhodné pro kola, motocykly, čtyřkolky, elektrická kola, atd. Vyberte si, prosím, správný adaptér pro držák telefonu dle vašeho vozidla (objímka na řídítka / noha pod zrcátko). Přečtěte si pozorně tento návod, abyste se seznámili se správným postupem při montáži.
3. Všechny držáky telefonu jsou vhodné pro většinu telefonů s displayem 3,5" - 6,5" (kromě speciálních specifikací). Konkrétní kompatibilní velikosti najdete na druhé straně návodu.
4. V případě jakýchkoliv nejasností či komplikací při montáži nás, prosím, kontaktujte, nebo se poradte s Vámi ověřeným servisem.

- Záruka kvality

-1-



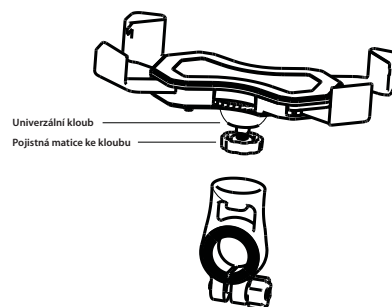
Model: **Spider (B&M)**

Kompatibilní rozměry:

Délka: 115-175 mm
Šířka: 58-88 mm
Tloušťka: <12 mm
Poměr stran: 2.1:1 - 1.9:1 (jiné poměry nebudou pasovat)

-2-

Upevnění objímky k tělu držáku



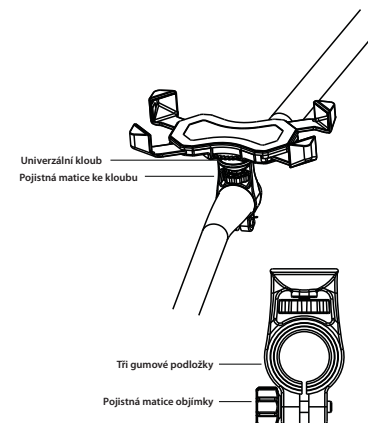
Univerzální kloub
Pojistná matice ke kloubu

Model: **Spider (B&M)**

Ke kloubu nacházejícímu se na těle držáku mohou být připevněny dva druhy adaptérů pro uchycení k motocyklu. Tento kloub také umožňuje nastavení pozice držáku až v rozmezí 360°. Instalaci obou adaptérů se věnujeme na stránkách 4 a 5.

-3-

Instalace držáku na řídítka



Univerzální kloub
Pojistná matice ke kloubu

Tři gumové podložky
Pojistná matice objímky

Objímka na řídítka

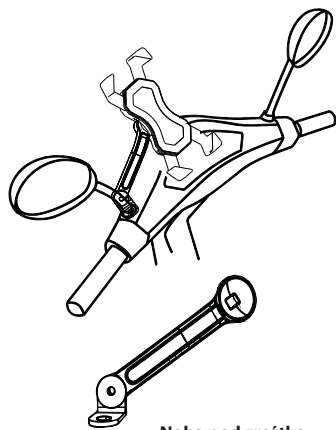
Model: **Spider B**

- instalace **na řídítka**
- průměr řídítek **22 - 32 mm**

1. Uvolněte matku na adaptéru.
2. Zvolte počet gumových podložek dle tloušťky řídítek.
3. Nandejte adaptér s držákem na řídítka a utáhněte matku.

-4-

Instalace držáku pod zrcátko



Noha pod zrcátko

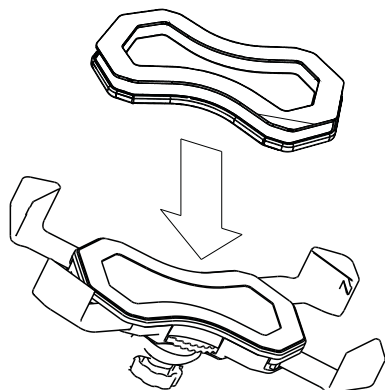
Model: **Spider M**

- instalace **pod zpětné zrcátko**
- průměr šroubu **8 - 10 mm**

1. Odšroubujte zpětné zrcátko.
2. Umístěte černý železný „L“ držák na šroub od vyšroubovaného zrcátka.
3. Znovu našroubujte zrcátko na „L“ držák a utáhněte. (Vyberte železnou podložku podle šířky šroubu)
4. Upevněte nohu k „L“ držáku pomocí klasického šroubu dodávaného v balení.
5. Umístěte kolínko do žlábků na konci nohy a zašroubujte matku.

-5-

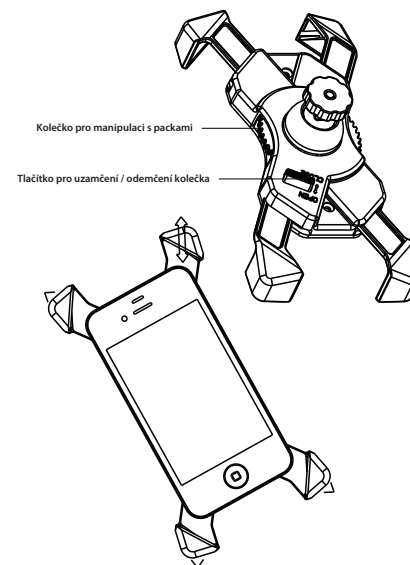
Ochranná podložka pod telefon



V balení najdete tři různé široké ochranné nalepovací podložky pod mobilní telefon: 1 mm, 2 mm a 3 mm. Vyberte správnou podložku dle tloušťky Vašeho telefonu a nalepte jej do držáku.

-6-

Upevnění telefonu



Kolečko pro manipulaci s packami

Tlačítko pro uzamčení / odemčení kolečka

Nejprve posuňte červené tlačítko k nápisu OPEN a držte ho - teprve po té můžete manipulovat s kolečkem, díky kterému dostanete packy do vzdálenosti, kterou potřebujete, aby se Vám mezi ně vešel Váš telefon. Vratte packy tak, aby telefon pevně držely a tlačítko pusťte. Tím se posuvné kolečko opět uzamkne.

-7-

-8-